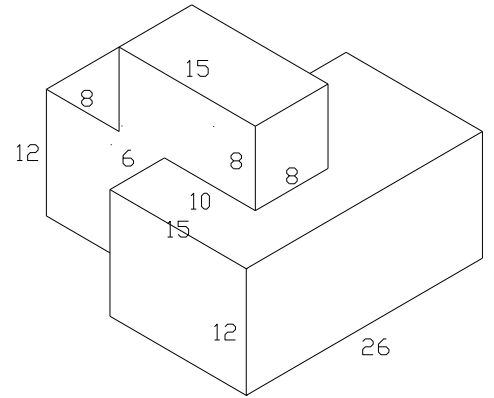
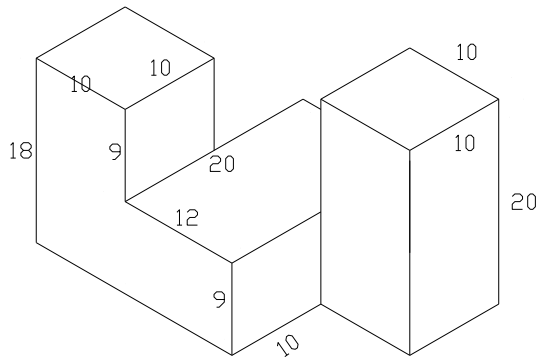


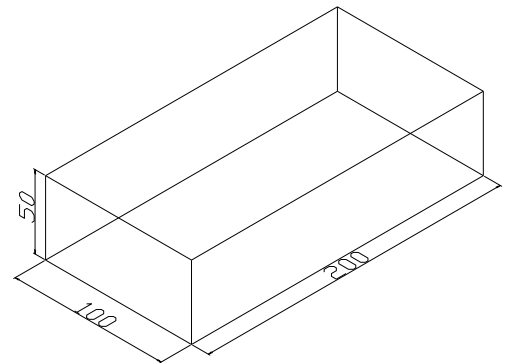
1.



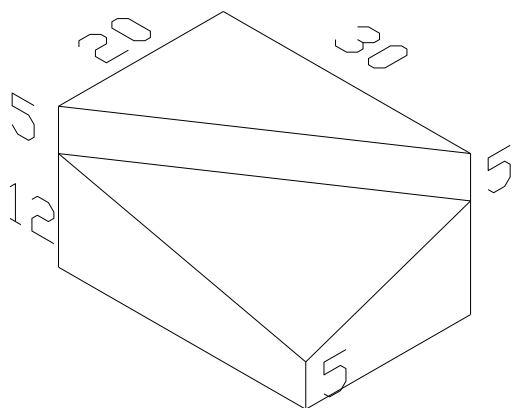
2.



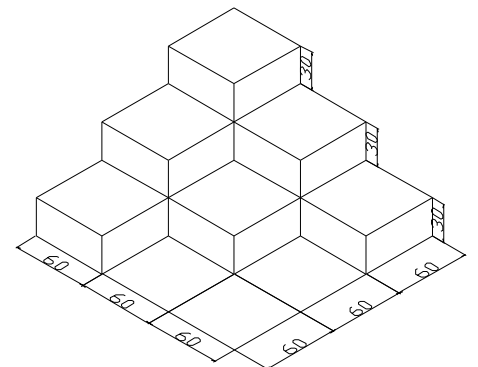
3.



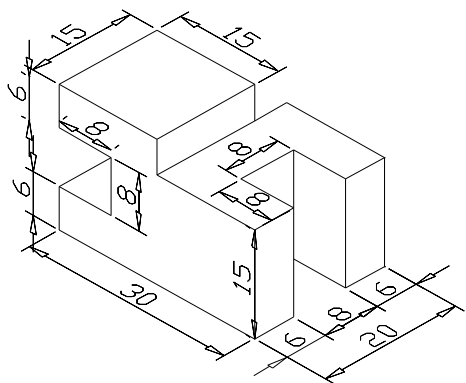
4.



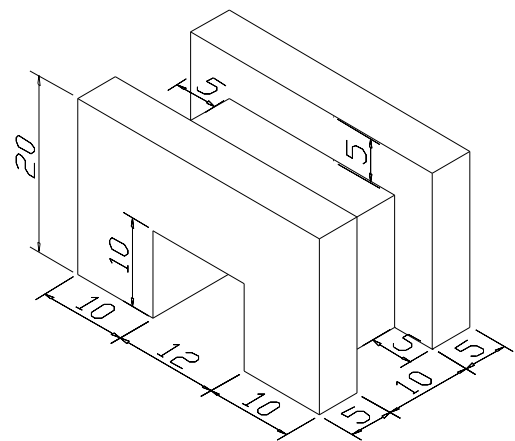
5.



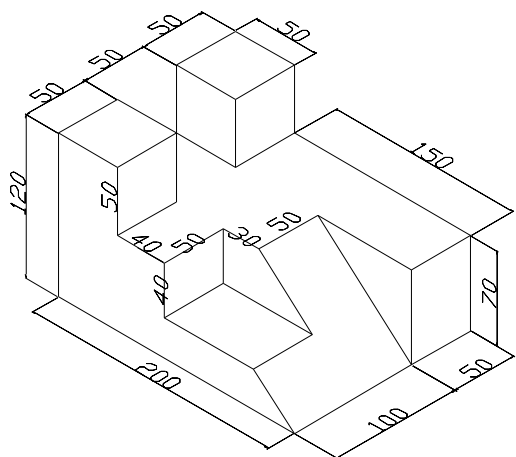
6.



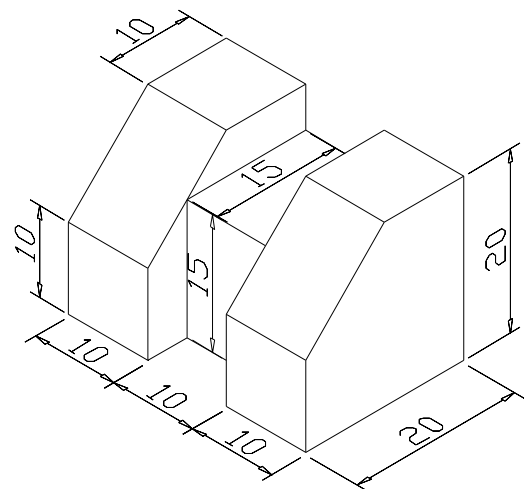
7.



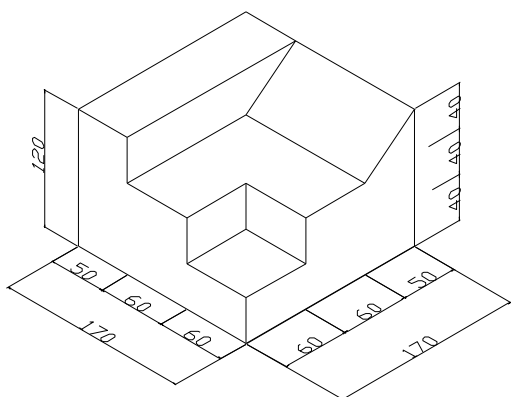
8.



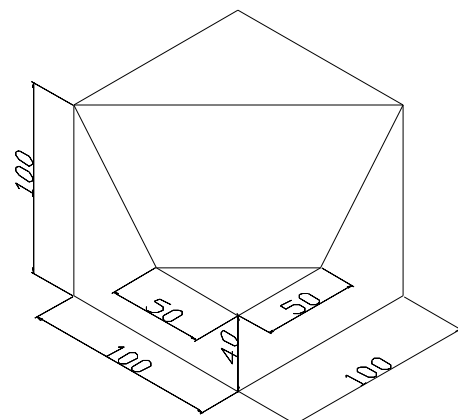
9.



10.

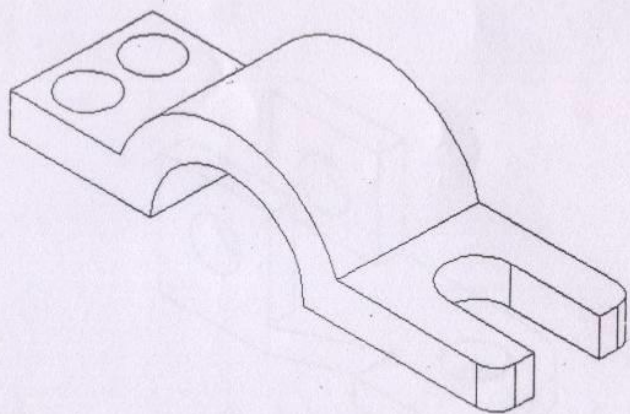
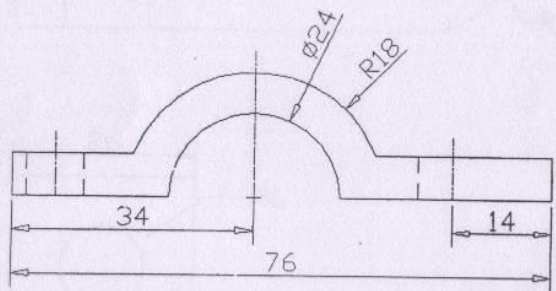
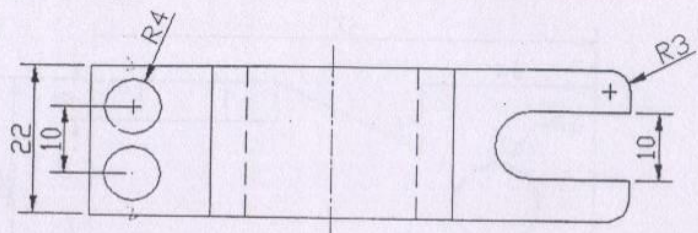


11.

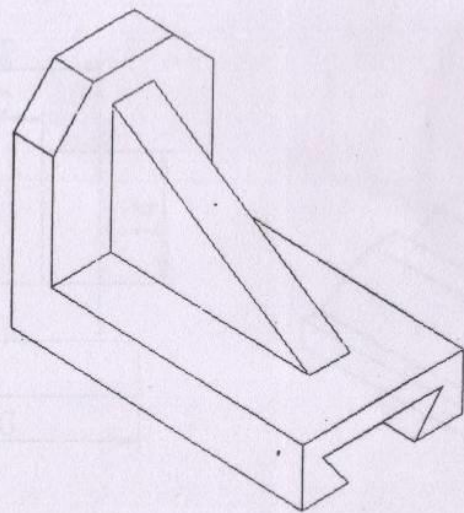
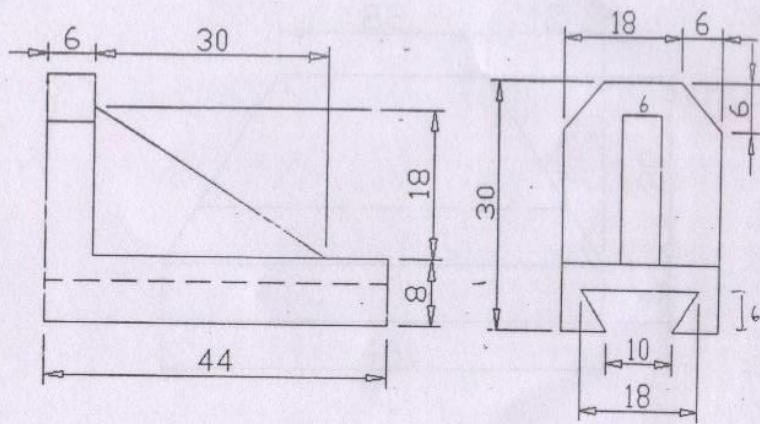


12.

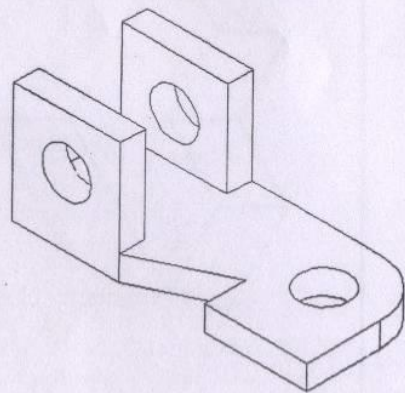
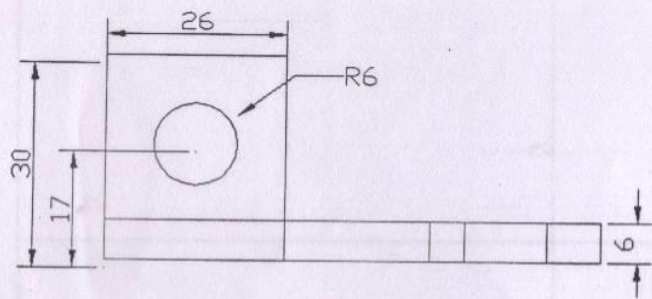
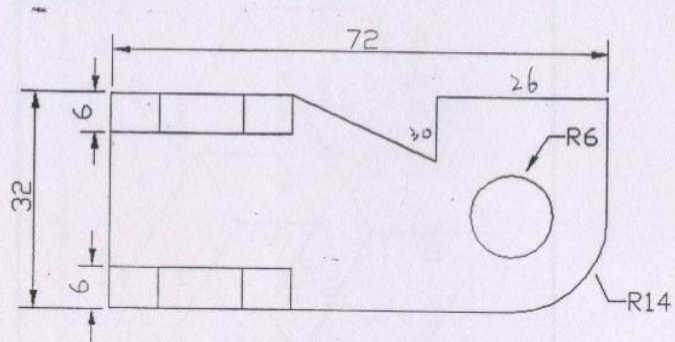
1



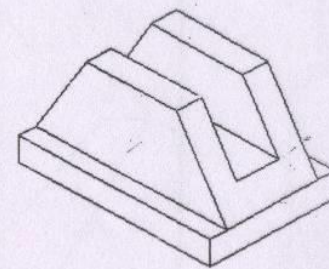
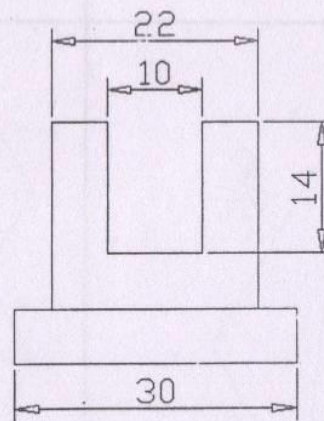
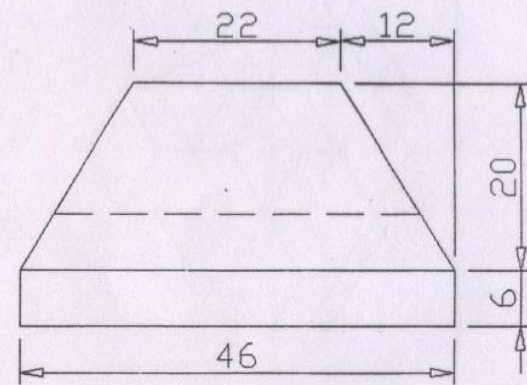
4



2

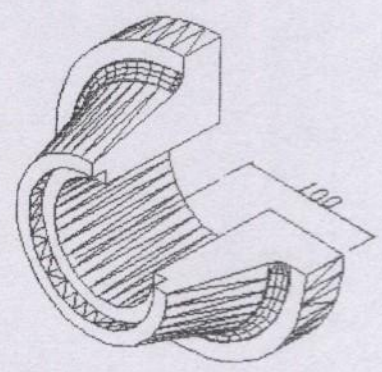
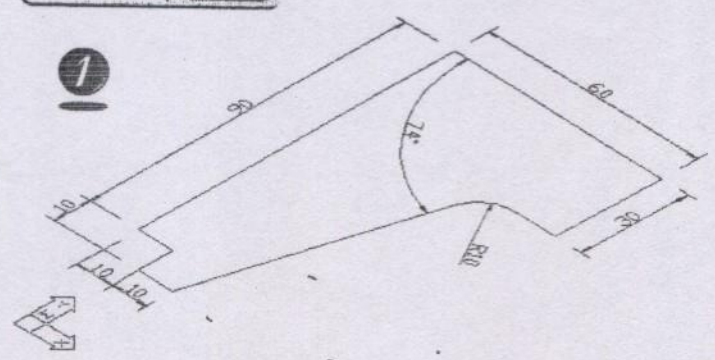


3



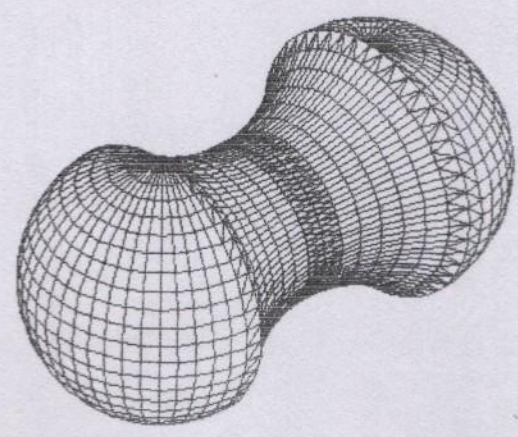
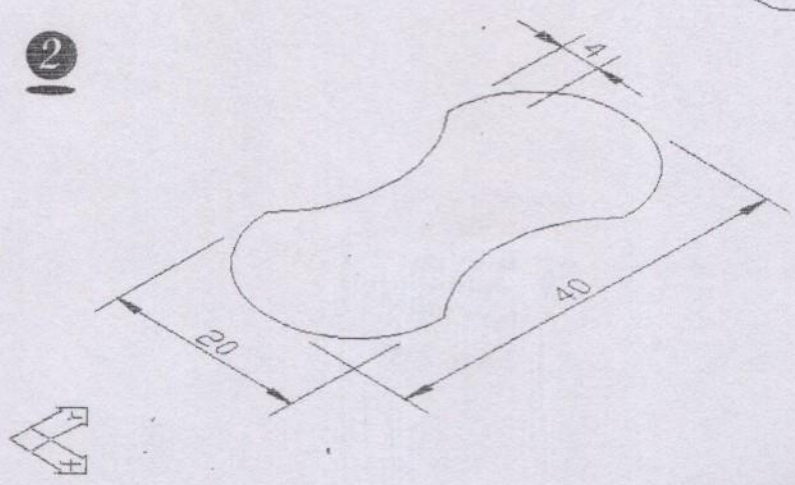
實例練習

1



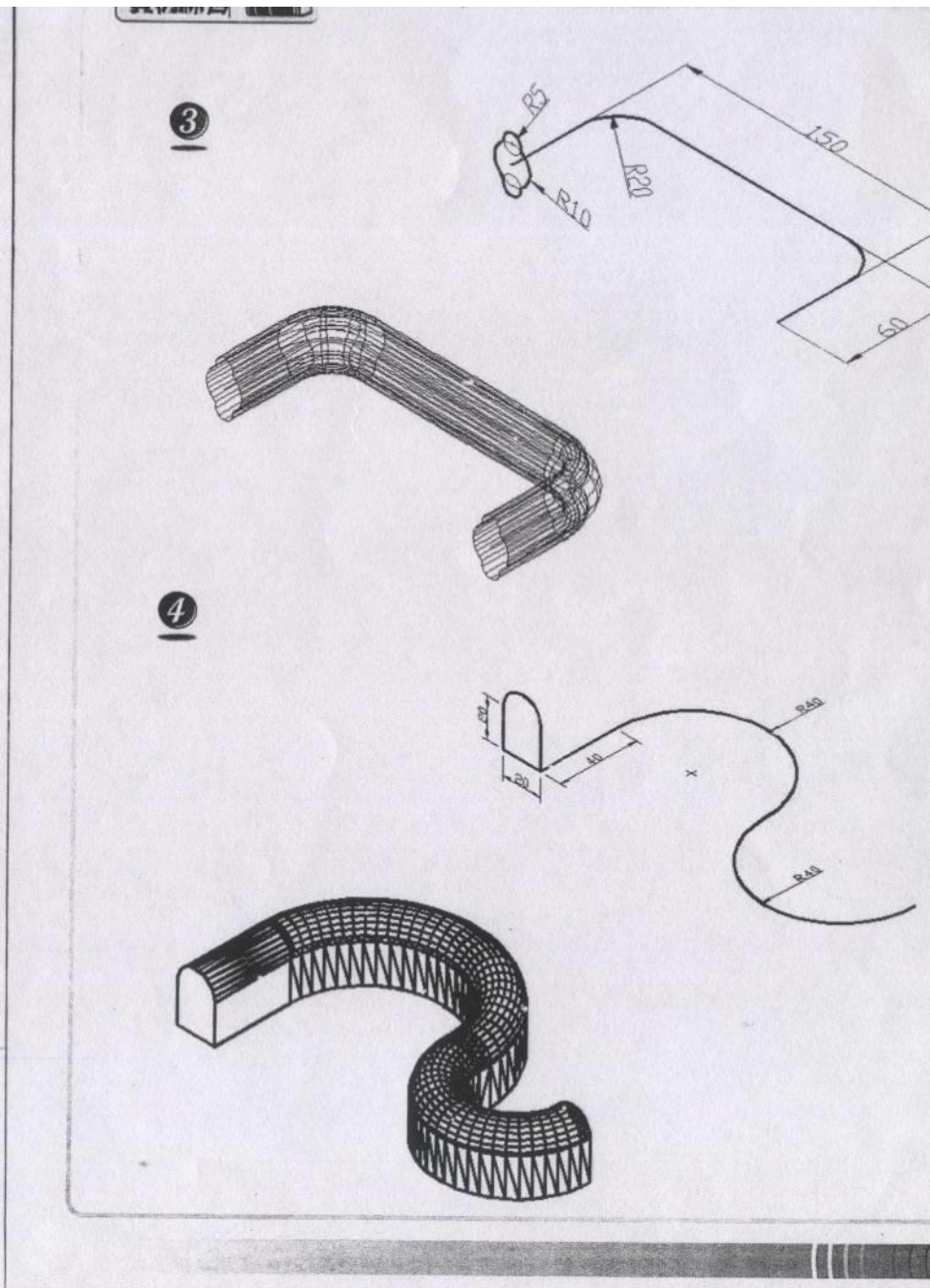
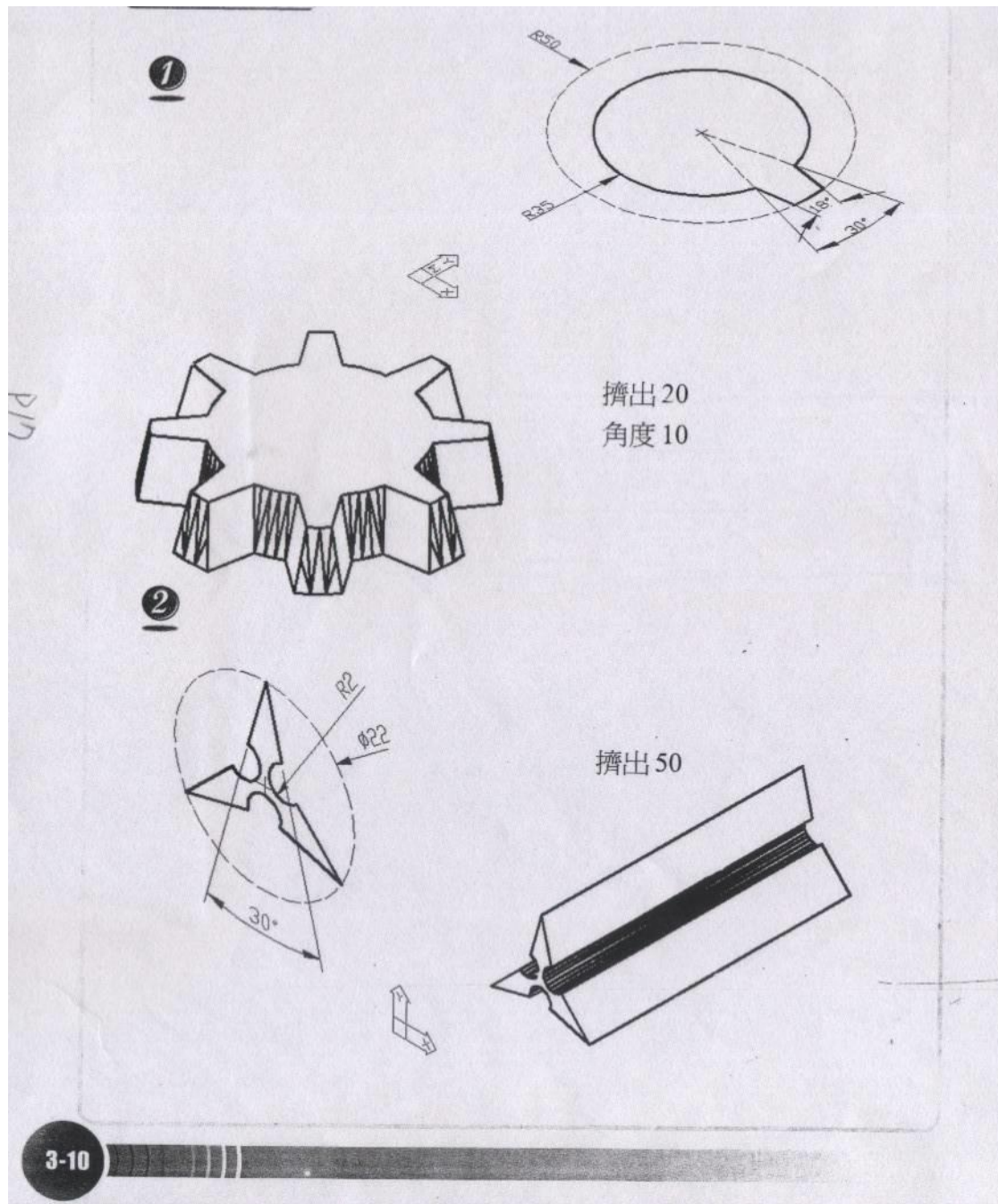
實例練習

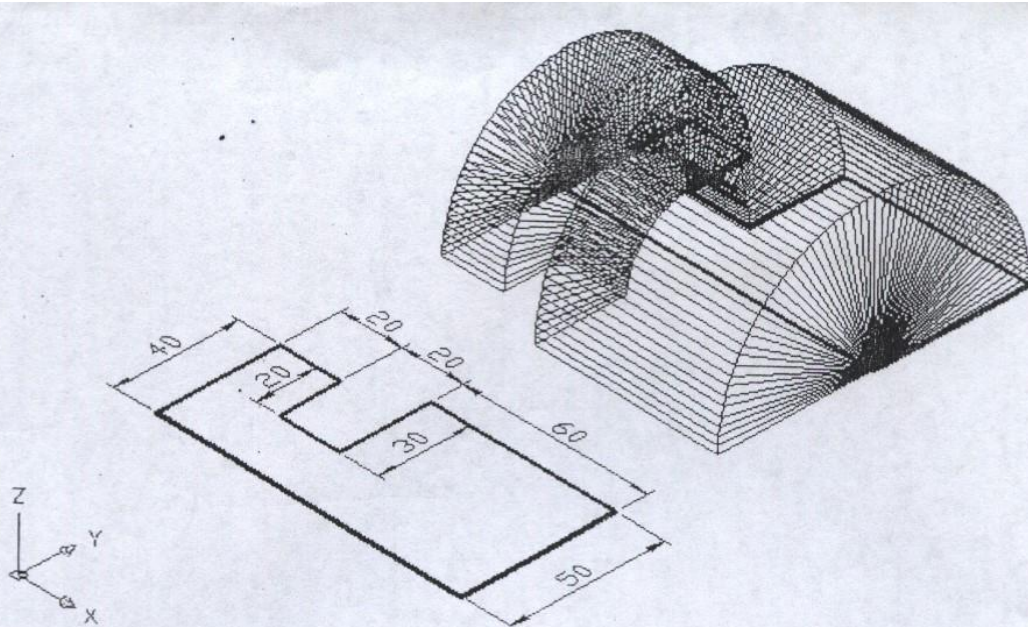
2



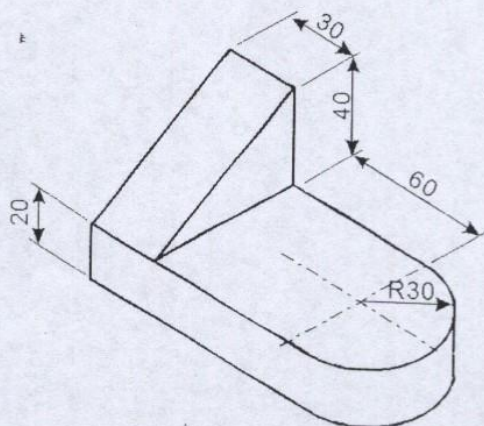
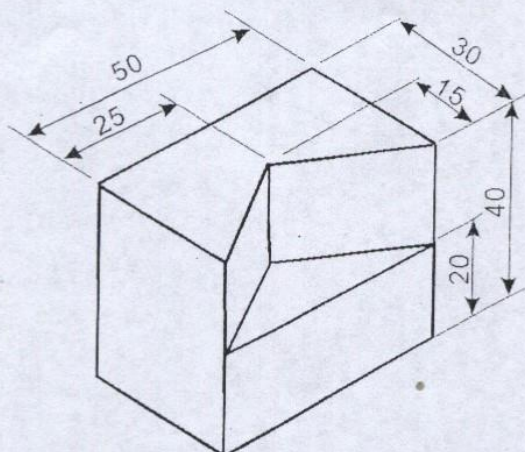
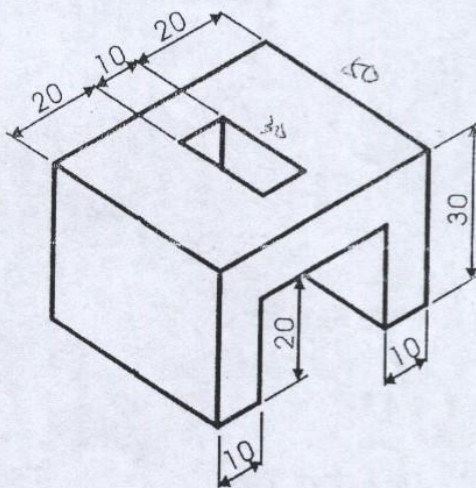
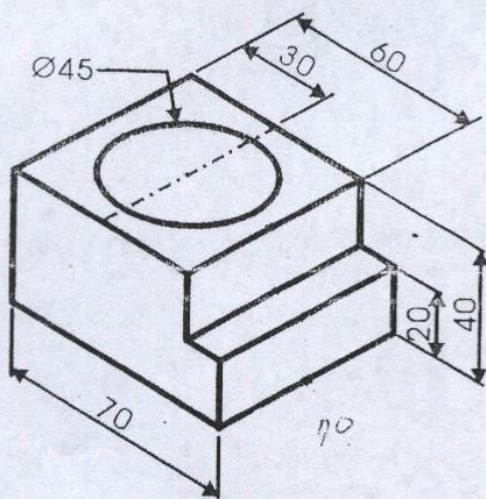
3-14

P. 13 B

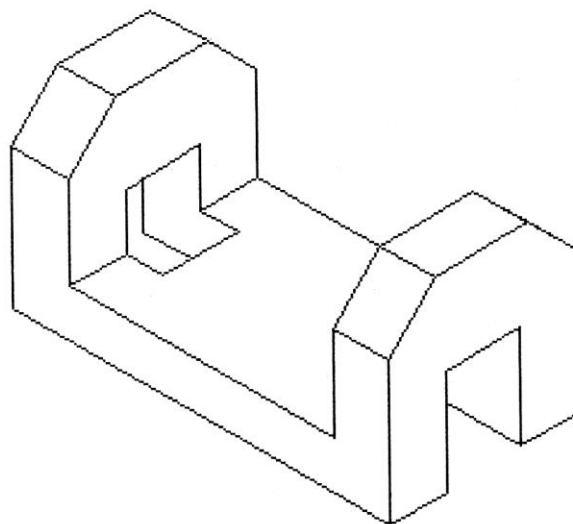
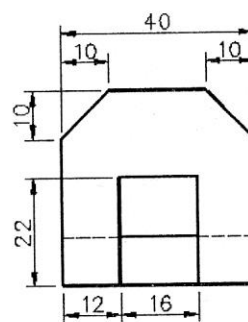
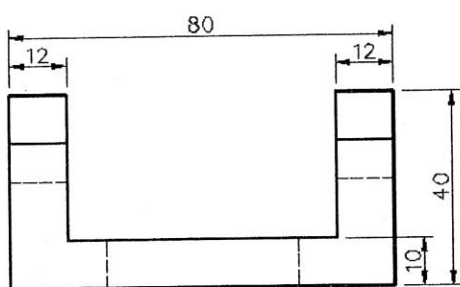
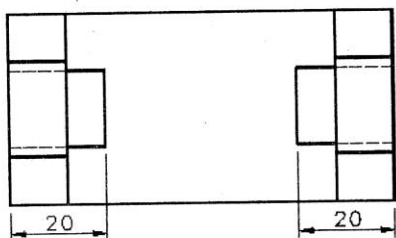




3-18

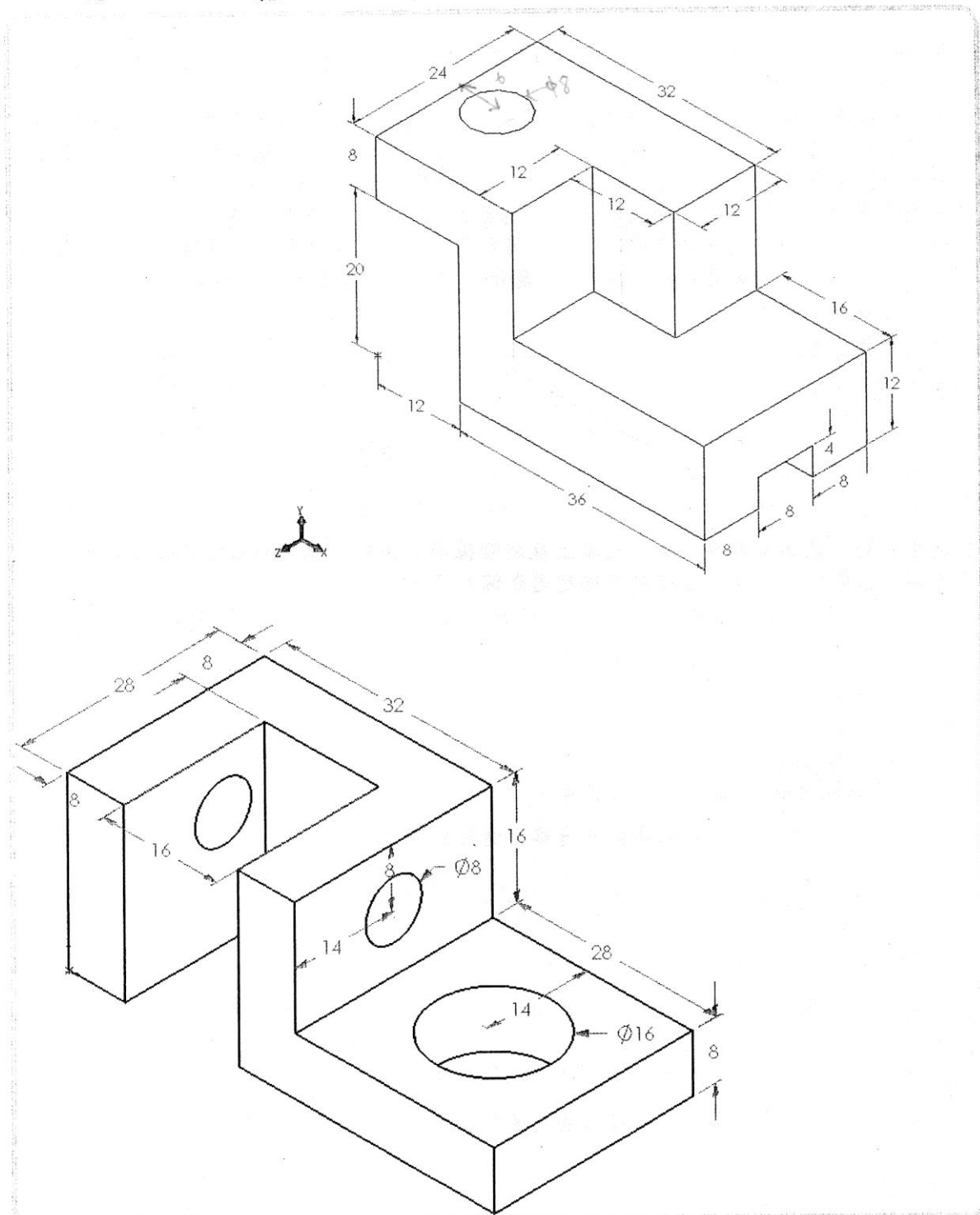


如有未標註到的尺寸請同學自行設定尺寸





# 自我評量



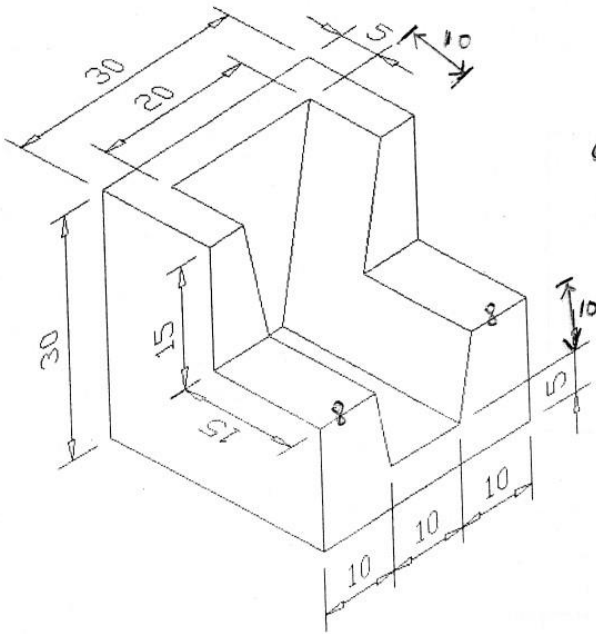
5-20

57

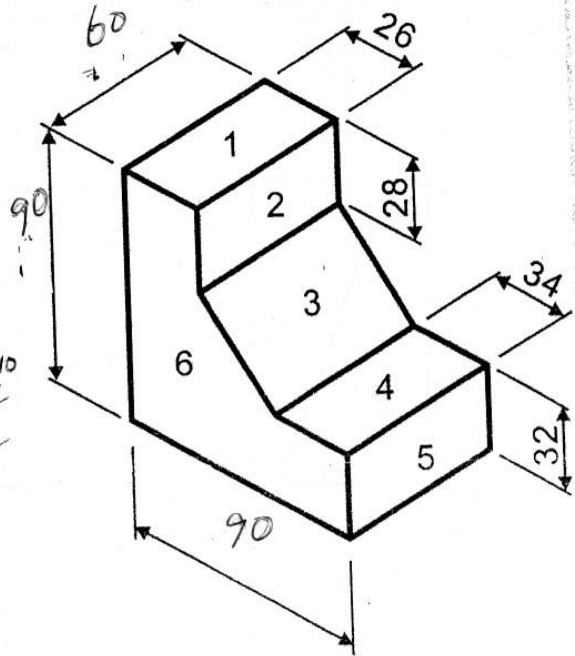
# 電腦大師 AutoCAD 3D



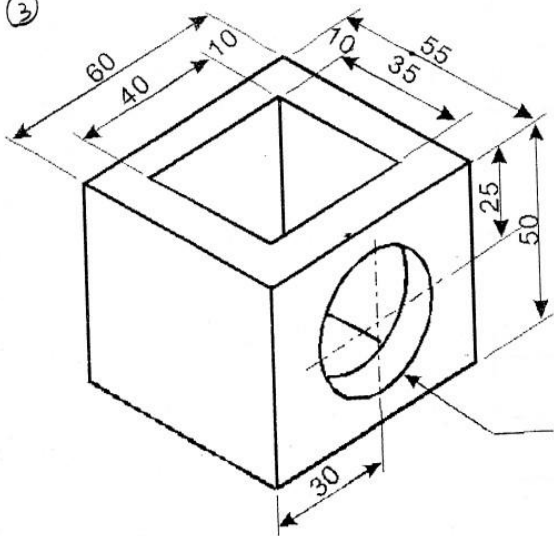
①



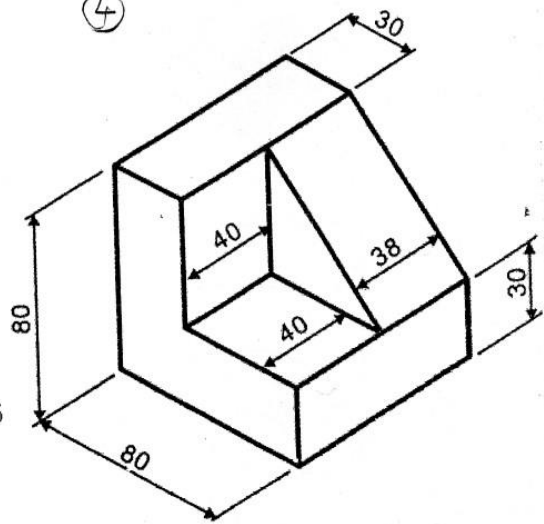
②



③

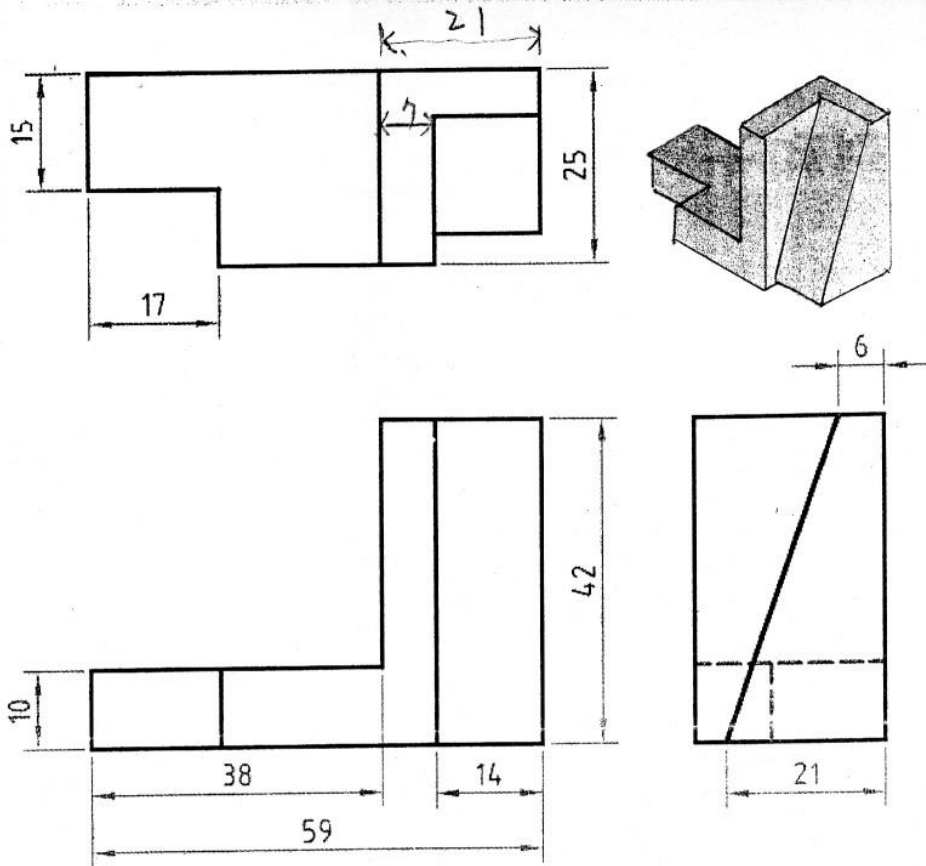


④

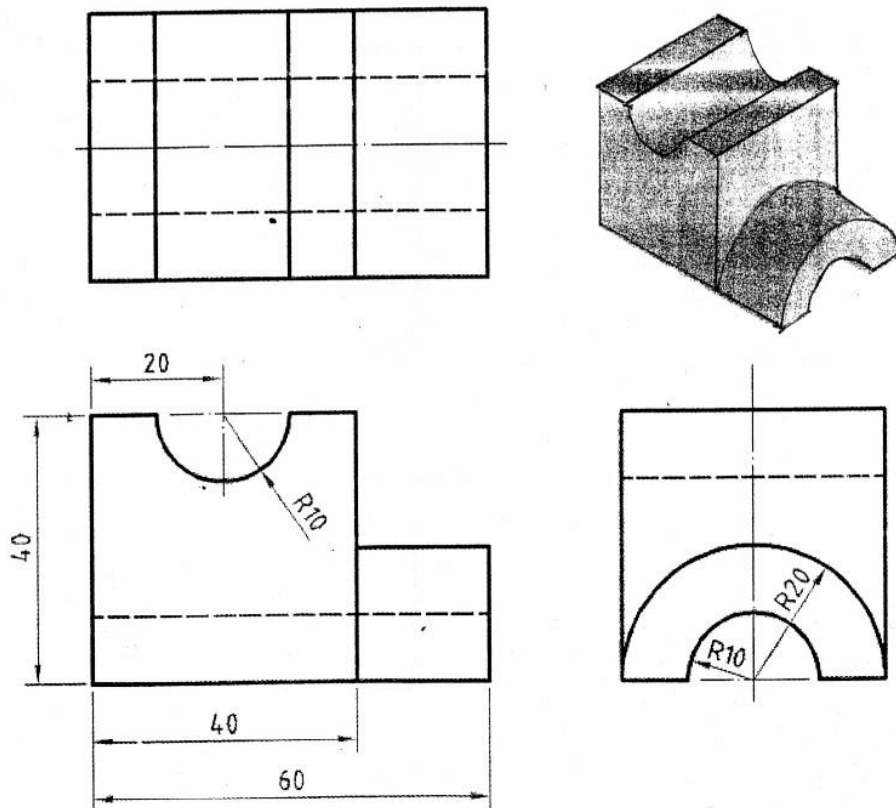


# AutoCAD 3D 實體 編修技巧與運用 Chapter 4

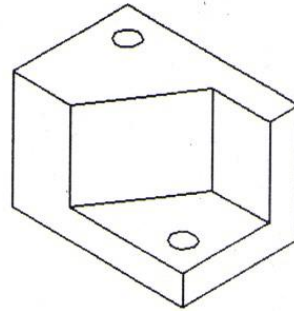
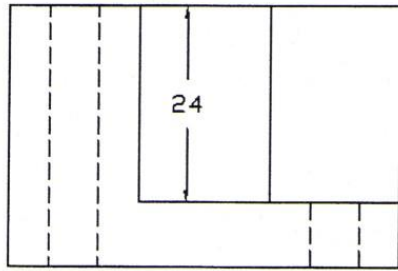
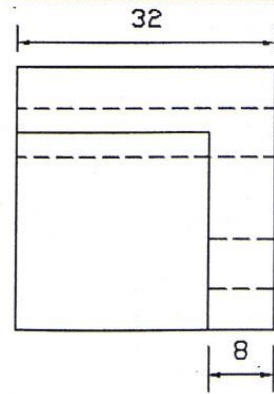
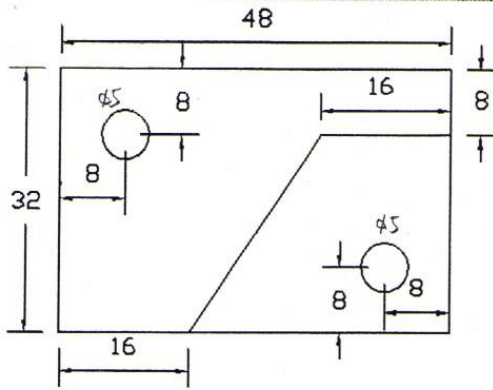
①



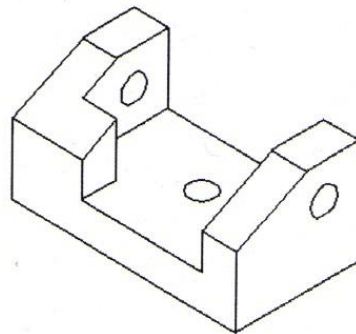
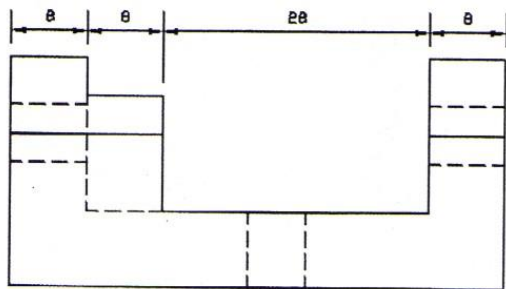
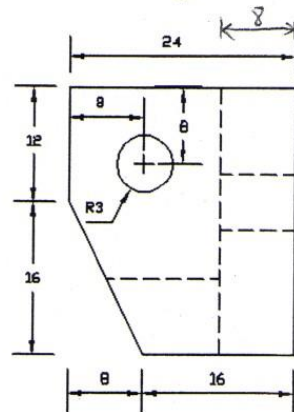
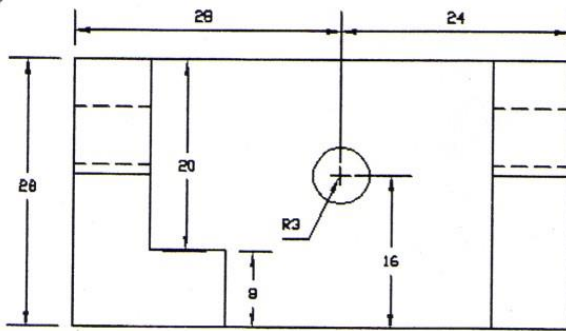
②



①



②



K3